

ТЕХНИКА В ДВИЖЕНИИ



ИСПОЛЬЗОВАТЬ ТОЛЬКО ДЛЯ  
СПЕЦИАЛИЗИРОВАННЫХ ПРЕДПРИЯТИЙ!  
НЕ ДЛЯ КОНЕЧНОГО ПОТРЕБИТЕЛЯ!

## MASO MULTI

ПОВОРОТНАЯ И  
ПОВОРОТНО-ОТКИДНАЯ  
ФУРНИТУРА



Руководство по уходу и  
регулировкам для поворотной,  
поворотно-откидной,  
откидно-поворотной и откидной  
фурнитуры

СПЕЦИАЛИЗАЦИЯ



## Содержание

Рекомендации по безопасности и уходу	3
Мероприятия по сохранению поверхности	5
Регулировка поворотной, пов.-отк. и отк.-пов. створки	
Регулировка ножниц и пов. петли - вертикаль/горизонталь	6
Регулировка ножниц и пов. петли - прижим	7
Регулировка нижней петли	9 - 10
Регулировка фрамужной петли	12
Регулировка запорных планок, балконной защёлки и блокиратора-приподнимателя	13
Навешивание и снятие створки	14 - 15



**Внимание!** Данное руководство по уходу предназначено исключительно для оконных фирм и их обученных сотрудников!

Дополнительно к данному руководству должно быть обязательно предусмотрено руководство по эксплуатации и обслуживанию для конечных потребителей (757071RU)!

Данное руководство выложено для скачивания на [www.maco.eu](http://www.maco.eu) под артикульным номером 757070RU.

## Рекомендации по безопасности и уходу



**Внимание!**

**Опасность повреждения вследствие непрофессионально проведённых работ по уходу и регулировкам фурнитуры!**

Ненадлежащее обслуживание может привести к тяжёлым травмам и повреждению предметов.

Поэтому:

- Перед началом работы нужно организовать достаточно свободного места!
- Следить за порядком и чистотой на рабочем месте. Отдельно лежащие или скрытые инструменты и материалы являются источником несчастных случаев. Необходимо применять только исправные инструменты!
- Работы связанные с регулировкой фурнитуры, особенно в области петлевой группы, а также замена элементов, снятие и навешивание створки должны проводить исключительно обученные сотрудники оконных и сервисных предприятий!



**Внимание!**

**Опасность получения травм тяжёлой створкой!**

Несоблюдение правил может привести к тяжёлым травмам и повреждению предметов.

Поэтому:

- Перед началом работ необходимо верно определить вес створки!
- Снятие и навешивание больших и тяжёлых створок должно всегда осуществляться несколькими людьми. Перегрузка может привести к тяжёлым повреждениям спины!



**Внимание!**

Окно с повреждённой или дефектной фурнитурой должно быть изолировано от ежедневного использования!

Повреждённые или дефектные элементы фурнитуры должны быть незамедлительно заменены!



**Внимание!**

При замене деталей фурнитуры необходимо ознакомиться с руководством по монтажу или с вложенной в упаковку листовкой! После замены



фурнитуры необходимо проверить центральное положение всех элементов на створке. Функционирование отремонтированной створки должно быть обязательно испытано!



**Внимание!** Гарантийные обязательства действуют только в случае, если всё полноценное обслуживание проходило с учётом подтверждённых сервисных интервалов.



**Внимание!** Гарантийные обязательства действуют только при условии установки элементов фурнитуры специализированным предприятием в соответствии с правилами монтажа.



## Мероприятия по сохранению поверхности

### Защита от загрязнений:

- Очистить фурнитуру от остатков упаковки и различных загрязнений. Во время строительных работ необходимо водой смыть с фурнитуры пыль, строительный раствор и аналогичные вещества
- Необходимо защитить фурнитуру от загрязнения (пыль, грязь, краска и т.д.).



**Внимание! Бракованные или поврежденные места должны быть незамедлительно устранены и отремонтированы на специализированном предприятии.**

### Защита от коррозии:

- Во время монтажных работ важно продуть фальцевое пространство окна, чтобы исключить наличие в нём технической или талой воды.
- Агрессивные испарения в сочетании с конденсатом могут привести к быстрой коррозии деталей фурнитуры.
- Необходимо следить за состоянием внешнего покрытия створок и рам из дерева с высоким содержанием дубильной кислоты, чтобы исключить выделение этого вещества на поверхность.
- Исключено применение уксусных, кислотосодержащих и аналогичных по содержанию веществ в качестве составляющих уплотнительного материала в окне.
- Фурнитуру нельзя обрабатывать с помощью острого или режущего инструмента в связи с опасностью повреждения поверхности.
- Фурнитуру можно очищать влажной мягкой губкой или тряпкой, однако нужно исключать продолжительный контакт с водой!

### Защита от агрессивных кислотосодержащих чистящих средств:

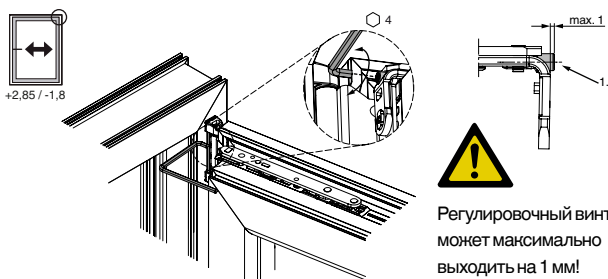
- Фурнитура должна очищаться исключительно с помощью мягкой гладкой тряпки и лёгкого pH-нейтрального чистящего средства. Ни в коем случае нельзя применять агрессивные кислотосодержащие моющие средства или жёсткие губки из металла. Всё это может привести к повреждениям поверхности фурнитуры!
- Данные повреждения могут отражаться на функциональных характеристиках и безопасных свойствах фурнитуры. В итоге может появиться опасность травмирования людей. Повреждённые участки или детали должны быть изменены или изъяты.
- Мы рекомендуем покрыть обрубленные кромки элементов фурнитуры TROCOAT-PLUS лаком для ремонтных работ TROCOAT-PLUS.

Размеры регулировок приведены относительно фальцлюфта со стороны петель и нижней горизонтали окна.

## Регулировка ножниц и пов. петли

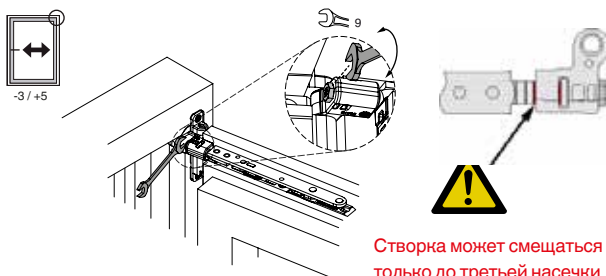
### 1. По вертикали и горизонтали

#### ■ Петлевые ножницы MULTI-MATIC / MULTI-TREND



Регулировочный винт может максимально выходить на 1 мм!

#### ■ Ножницы Topf MULTI-MATIC / MULTI-TREND



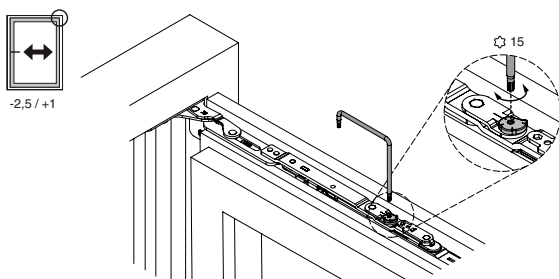
Створка может смещаться только до третьей насечки или до красной зоны. В противном случае, есть вероятность её выпадения!

#### ■ MULTI MAMMUT



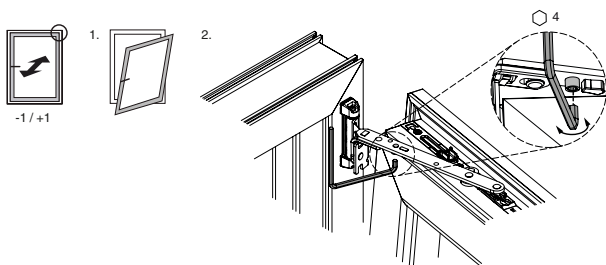
Предупреждение при описании детали: При регулировке ножниц по горизонтали до версии 2 настоятельно рекомендуется применение шаблона Арт. 468684, чтобы избежать превышение минимального настроечного размера.

■ MULTI POWER

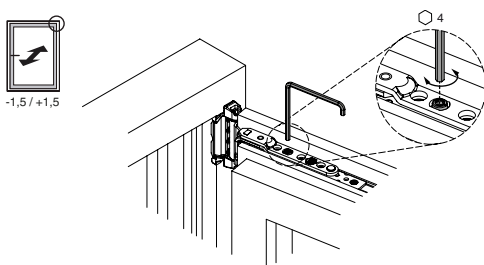


2. Регулировка прижима

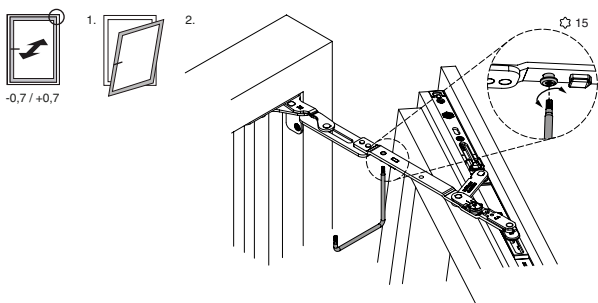
■ Ножницы MULTI-MATIC



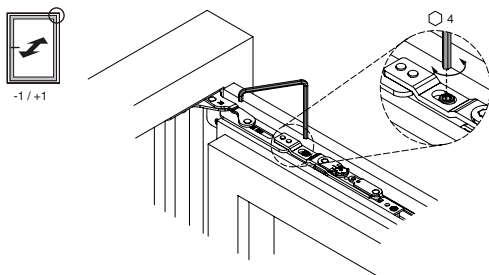
■ Поворотная петля MULTI-MATIC



■ Ножицы MULTI POWER



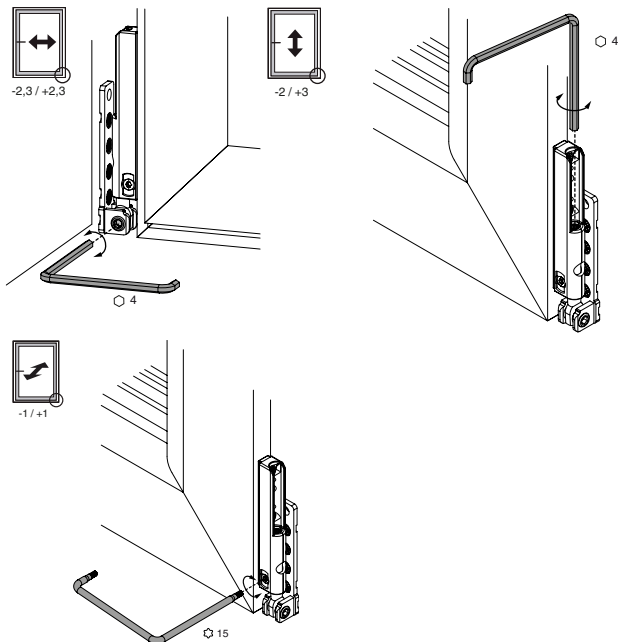
■ Поворотная петля MULTI POWER



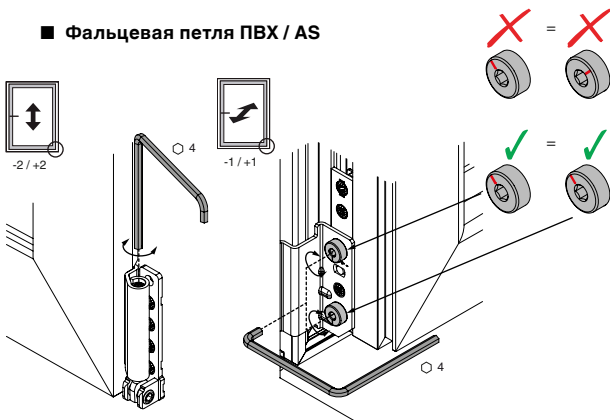


## Регулировка нижней петли

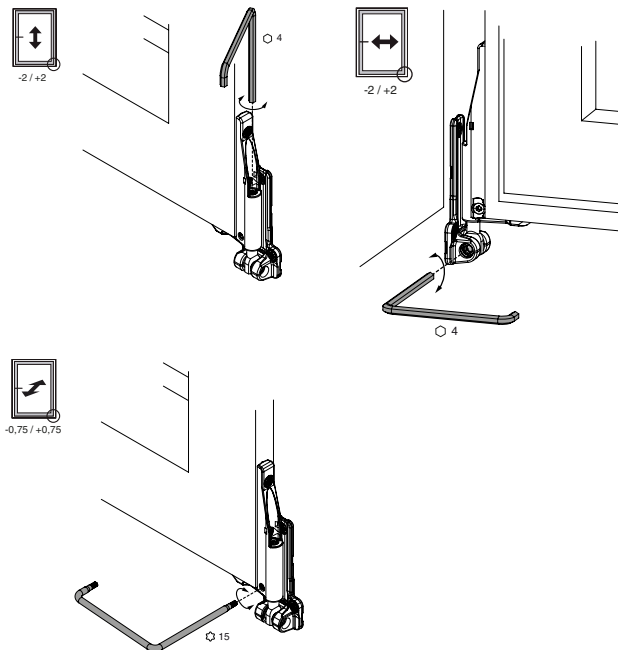
### ■ Нижняя петля ПВХ / DT / TO / AS



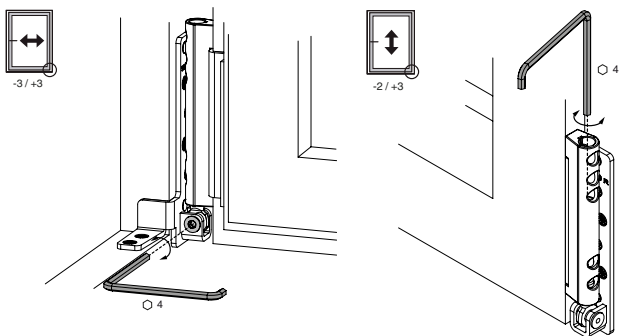
### ■ Фальцевая петля ПВХ / AS



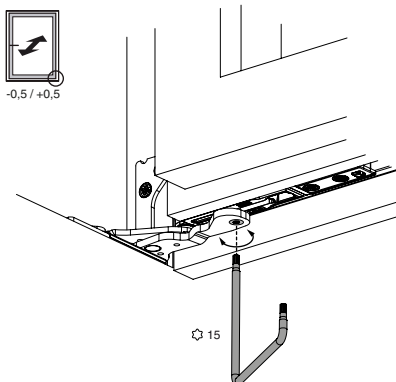
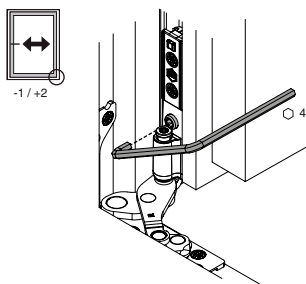
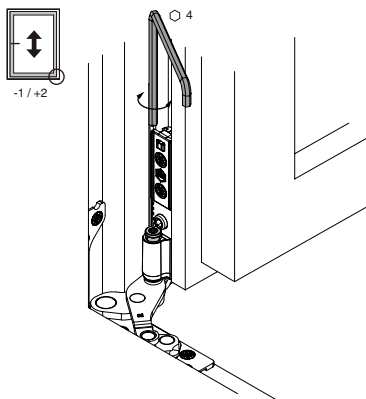
■ Врезная нижняя петля на створке



■ Нижняя петля MULTI МАММУТ

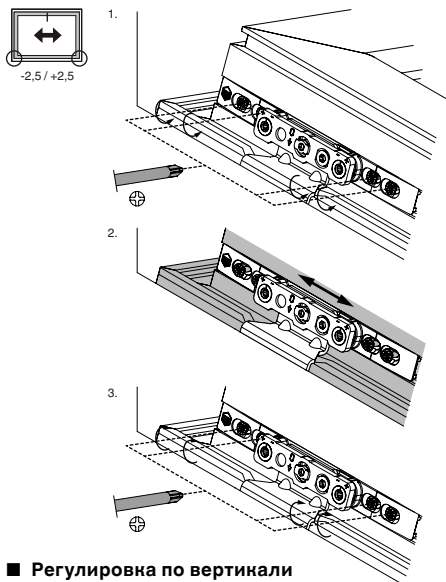


■ Нижняя петля MULTI POWER

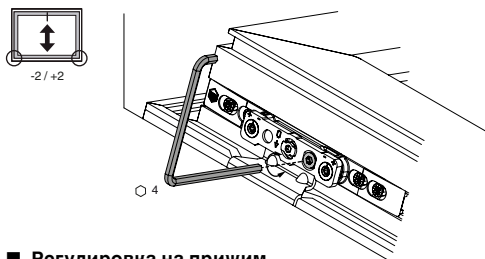


## Регулировка фрамужной петли

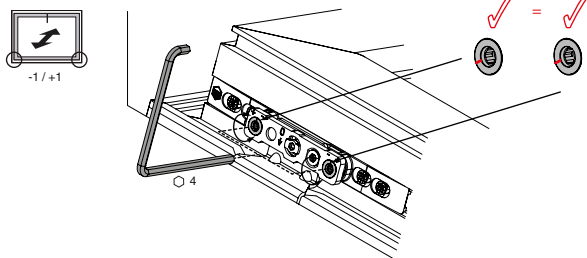
### ■ Регулировка по горизонтали



### ■ Регулировка по вертикали

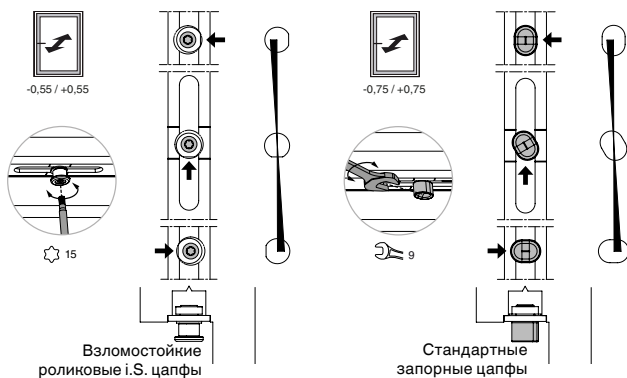


### ■ Регулировка на прижим

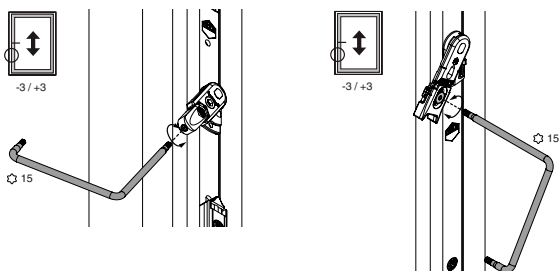


## Регулировка запорных элементов, балконной защёлки и блокиратора-приподнимателя

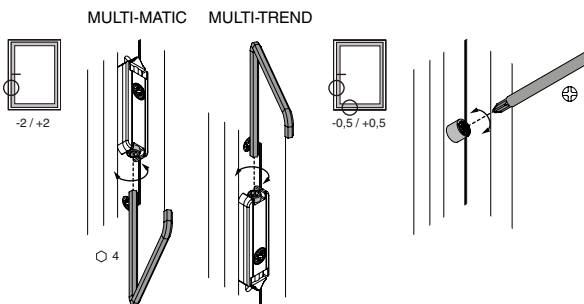
### ■ Регулировка прижима на цапфах



### ■ Регулировка приподнимателя

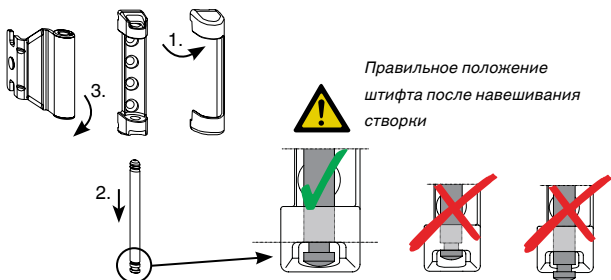


### ■ Регулировка балконной защёлки



## Навешивание и снятие створки

### ■ Верхняя петля MULTI-MATIC / MULTI-TREND – ПВХ / DT / AS

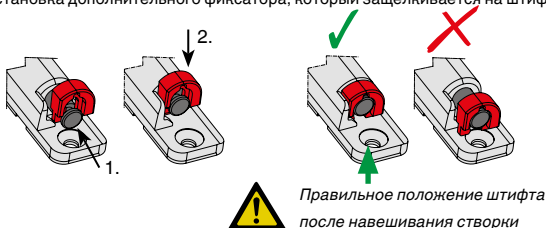


Правильное положение  
штифта после навешивания  
створки

1. Снять декоративный колпачок
2. Вытащить штифт, потянув его вниз из верхней петли с помощью соответствующего инструмента. Штифт может выниматься только в закрытом положении створки.
3. Открыть створку на 90° (важно страховать створку от откидывания со стороны механизма!). Вытащить петлю-уголок из верхней петли и затем снять створку с нижней петли на коробке. Навешивание створки происходит в обратном порядке.

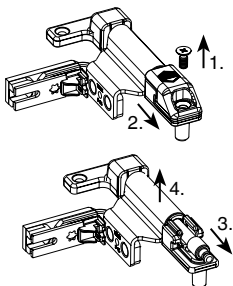
### ■ Верхняя петля Topf MULTI-MATIC / MULTI-TREND

Алгоритм монтажа аналогичен верхнему описанию, добавляется лишь установка дополнительного фиксатора, который защёлкивается на штифт.



Правильное положение штифта  
после навешивания створки

### ■ Верхняя петля MULTI MAMMUT

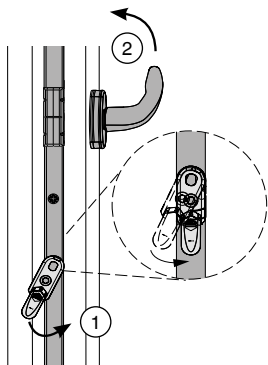


1. Выкрутить блокирующий винт.
2. Снять блокиратор выпадения штифта.
3. Вытащить штифт, потянув его вниз и открыть створку на 90°.
4. Вытащить петлю-уголок из верхней петли и затем снять створку с нижней петли на коробке. Навешивание створки происходит в обратном порядке.

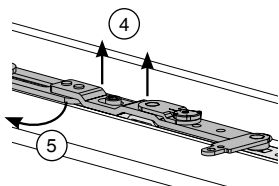
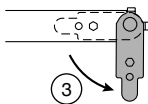


Обязательно установить  
блокиратор выпадения штифта!

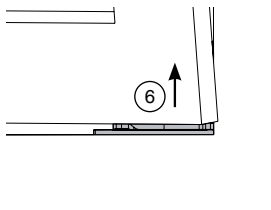
■ **MULTI POWER (Видео размещено на [www.maco.eu](http://www.maco.eu)):**



1. Открыть створку на 90°.
2. Выключить блокиратор на створке ① (только ПО-окно), перевести ручку в откинутый вид ②.
3. Открыть блокиратор на плече и плече пов. петли ③.



4. Приподнять и высвободить плечо ножниц и петли ④, затем повернуть к коробке ⑤.
5. Створку закрыть.



6. Слегка откинутую створку приподнять ⑥.

Навешивание створки происходит в обратном порядке.



**Утилизация:**

Утилизация элементов фурнитуры и петель должна осуществляться в соответствии с местными предписаниями и законами.

Уважаемые клиенты,  
если у вас есть дополнения или предложения в отношении наших рекомендаций, просьба присылать их на почту:  
[feedback@maco.eu](mailto:feedback@maco.eu).

**MACO  
MULTI**



**MAYER & CO  
BESCHLÄGE GMBH**

Alpenstraße 173  
A-5020 Salzburg

+43 662 6196-0  
maco@maco.eu  
[www.maco.eu](http://www.maco.eu)

## **Довольны?**

Ваше мнение важно для нас  
[feedback@maco.eu](mailto:feedback@maco.eu)

Арт. 757775 – Дата: сентябрь 2015  
Дата внесения изменений: февраль 2017  
Все права защищены. Предусмотрены изменения.  
фото: MACO, fotolia.com

Этот печатный документ обновляется.  
Актуальную версию вы можете найти на сайте  
[http://www.maco.eu/sites/assets/  
MacoDocs/757070/757775.pdf](http://www.maco.eu/sites/assets/MacoDocs/757070/757775.pdf)  
или сканировать QR-код.

